

410-2410-008 DE10



Betriebsanleitung

HOTSPOT Testgerät HTL-2



ADICOS HTL-2 Betriebsanleitung
Dokumentversion: 410-2410-008 DE10
– *Originalanleitung* –

Hersteller:
GTE Industrieelektronik GmbH
Helmholtzstr. 21, 38-40
41747 Viersen
GERMANY

Support-Hotline: +49 (0)2162 / 3703-29
E-Mail: service@adicos.de

© 2017 GTE Industrieelektronik GmbH – Dieses Dokument und alle darin enthaltenen Abbildungen sind urheberrechtlich geschützt und dürfen ohne ausdrückliche Genehmigung des Herstellers nicht entnommen, verändert oder verbreitet werden!

Technische Änderungen vorbehalten!

Kurzbeschreibung

Das *Advanced Discovery System* (kurz: *ADICOS*) dient der Früherkennung von Brandszenarien im industriellen Umfeld. Es umfasst verschiedene, eigenständige Meldereinheiten, die durch geeignete Anordnung und Parametrierung eine störunanfällige Erfüllung eines bei der Planung festgelegten Detektionszieles ermöglichen.

Die Meldereinheiten werden über den *ADICOS M-Bus* mit einer Zentraleinheit verbunden, die neben der Spannungsversorgung die Parametrierung jedes einzelnen Melders ermöglicht, sowie sämtliche Sensordaten für statistische Auswertungen speichert.

Der *ADICOS HTL-2* dient dabei in Kombination mit der *SOLO 760* Akkustange der Firma *No Climb Products Ltd. (detectortesters.com)* als Testgerät für alle *ADICOS*-Melder des Typs *HOTSPOT*.

Inhaltsverzeichnis

1	Über diese Anleitung	3
1.1	Ziel der Anleitung	3
1.2	Symbolerklärung	3
1.3	Verwendete Abkürzungen	4
1.4	Aufbewahrung der Anleitung	4
2	Sicherheitshinweise	5
2.1	Bestimmungsgemäße Verwendung	5
2.2	Normen und Vorschriften	5
2.3	Qualifikation des Personals	6
2.4	Modifikation	6
2.5	Zubehör und Ersatzteile	6
3	Lieferumfang	7
4	Aufbau und Funktion	8
4.1	Übersicht.	8
4.2	Funktion	9
4.3	Anzeige- und Bedienelemente	9
5	Vorbereitung zur Inbetriebnahme	10
5.1	Verschmutzungen entfernen	10
5.2	Aufladen der Akkustange	10
5.3	Akkustange montieren	10
5.4	Teleskopstange montieren	10
6	Inbetriebnahme	11
7	Meldertest	12
7.1	Meldertest vorbereiten	12
7.2	HOTSPOT-Melder testen	12
7.3	Meldertest auswerten	12
9	Instandhaltung	14
9.1	Reinigung	14
9.2	Aufbewahrung	14
10	Entsorgung	15
11	Technische Daten	15

1 Über diese Anleitung

1.1 Ziel der Anleitung

Diese Anleitung beschreibt den Betrieb des HOTSPOT Testgerätes ADICOS HTL-2. Sie richtet sich ausschließlich an sachkundiges Fachpersonal (→ Kap. 2, *Sicherheitshinweise*).

1.2 Symbolerklärung

Für bestmögliche Verständlichkeit verwendet diese Anleitung eine durchgängige Struktur. Dabei kommen die folgenden Kennzeichnungen zum Einsatz.

Handlungsziele

Handlungsziele beschreiben das durch die darauffolgenden Handlungsanweisungen zu erreichende Ergebnis. Handlungsziele werden im **Fettdruck** dargestellt.

Handlungsanweisungen

Handlungsanweisungen beschreiben die zur Erreichung des davorgenannten Handlungszieles durchzuführenden Tätigkeiten. Handlungsanweisungen werden folgendermaßen dargestellt.

► Einzelne Handlungsanweisung

- 1 Erste von mehreren aufeinanderfolgenden Handlungsanweisungen
- 2 Zweite von mehreren aufeinanderfolgenden Handlungsanweisungen
- 3 usw.

Zwischenzustände

Im Falle von beschreibbaren Zwischenzuständen oder -ereignissen, die sich nach Handlungsschritten ergeben (z. B. Displayanzeigen, interne Funktionsschritte, etc.) werden diese folgendermaßen dargestellt.

▷ Zwischenzustand

Verwendete Warnhinweise

Diese Anleitung verwendet die folgenden Hinweistypen.



HINWEIS!

Dieser Hinweistyp gibt Informationen, die für den weiteren Betrieb der Anlage unmittelbar von Bedeutung sind.



VORSICHT!

Dieser Hinweistyp signalisiert eine Gefahr, die zu Verletzungen führen kann.



WARNUNG!

Dieser Hinweistyp signalisiert eine Gefahr, die zum Tod oder zu schweren Verletzungen führen kann.



GEFAHR!

Dieser Hinweistyp signalisiert eine Gefahr, die unmittelbar zum Tod oder zu schweren Verletzungen führt.

1.3 Verwendete Abkürzungen

Diese Anleitung verwendet die folgenden Abkürzungen.

Abk.	Bedeutung
ADICOS	Advanced Discovery System
SOLO	Prüfsystem der Firma <i>No Climb Products Ltd.</i> für Brandmelder
HTL	HOTSPOT-Testgerät

1.4 Aufbewahrung der Anleitung

Bewahren Sie dieses Dokument griffbereit im Transportkoffer des Testgerätes auf, um bei Bedarf nachschlagen zu können.

2 Sicherheitshinweise

Für den sicheren Betrieb des ADICOS HTL-2 ist es unbedingt erforderlich, diese Anleitung und die darin enthaltenen Sicherheitshinweise vollständig zu lesen, zu verstehen und zu befolgen.



WARNUNG!

Bedienungsfehler können Brände und Explosionen verursachen.

– **Diese Anleitung ist vollständig zu lesen und zu befolgen!**

2.1 Bestimmungsgemäße Verwendung

Der ADICOS HTL-2 ist in Kombination mit der SOLO 760 Akkustange der Firma *No Climb Products Ltd. (detectortesters.com)* für die Funktionsprüfung von Infrarotmeldern des Typs ADICOS HOTSPOT bestimmt. Dabei sind die in Kap. 11, »Technische Daten« beschriebenen Betriebsparameter einzuhalten. Jede davon abweichende Verwendung bedarf der vorherigen Rücksprache mit dem Hersteller.

Zur bestimmungsgemäßen Verwendung gehört auch die Beachtung dieser Anleitung sowie die Einhaltung aller geltenden länderspezifischen Bestimmungen.

2.2 Normen und Vorschriften

Bei der Prüfung von ADICOS-Meldern müssen die für den spezifischen Einsatzfall gültigen Sicherheits- und Unfallverhütungsvorschriften beachtet werden.

Für den Umgang mit Brandmeldeanlagen sind zudem folgende Normen und Richtlinien von zentraler Bedeutung:

Vorschrift	Beschreibung
VDE 0800	Fernmeldetechnik - Allgemeine Begriffe, Anforderungen und Prüfungen für die Sicherheit der Anlagen und Geräte
VDE 0833	Gefahrenmeldeanlagen für Brand
VDE 0845	Schutz von Fernmeldeanlagen gegen Blitzeinwirkungen, statische Aufladungen und Überspannungen aus Starkstromanlagen - Maßnahmen gegen Überspannungen
VdS 2095	Automatische Brandmeldeanlagen, Planung und Einbau
DIN 14675	Brandmeldeanlagen - Aufbau und Betrieb

2.3 Qualifikation des Personals

Sämtliche Arbeiten an ADICOS-Anlagen dürfen ausschließlich von qualifizierten Personen durchgeführt werden. Als qualifiziert gelten Personen, die aufgrund ihrer fachlichen Ausbildung, Kenntnisse und Erfahrungen sowie Kenntnis der einschlägigen Bestimmungen Prüfungen von Sonderbrandmeldeanlagen durchführen und mögliche Gefahren erkennen können.



WARNUNG!

Prüfungen von ADICOS-Meldern dürfen nur von dazu befugtem und entsprechend geschultem Personal durchgeführt werden!

Eine Freigabe für Heißenarbeiten ist zwingend erforderlich!

2.4 Modifikation



WARNUNG!

Jegliche Form der eigenmächtigen Veränderung oder Erweiterung ist ausdrücklich untersagt!

– **Im Zweifelsfall Rücksprache mit dem Hersteller halten!**

2.5 Zubehör und Ersatzteile



WARNUNG!

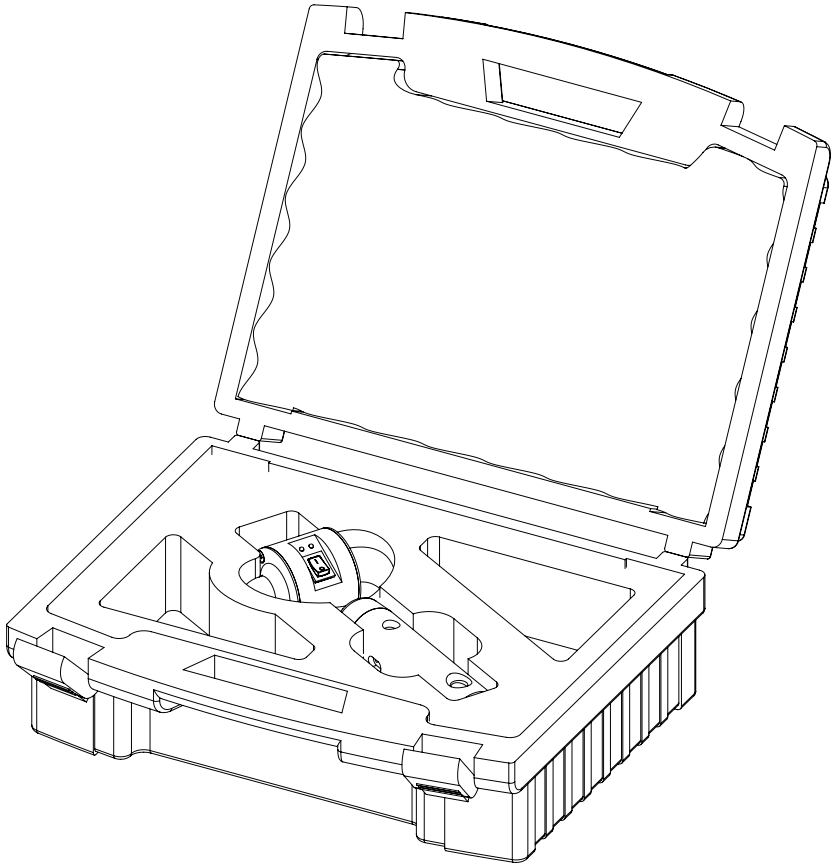
Es dürfen ausschließlich Originalersatzteile und Originalzubehör des Herstellers verwendet werden!

Folgendes Zubehör ist für den HTL-2 verfügbar.

Art.-Nr.	Beschreibung
430-2402-105	SOLO 760 Akkustange*
430-2402-106	SOLO 725 Akku-Schnellladegerät*
430-2403-105	SOLO 100 Teleskop-Verlängerungsstange*

**Hersteller: No Climb Products Ltd.*

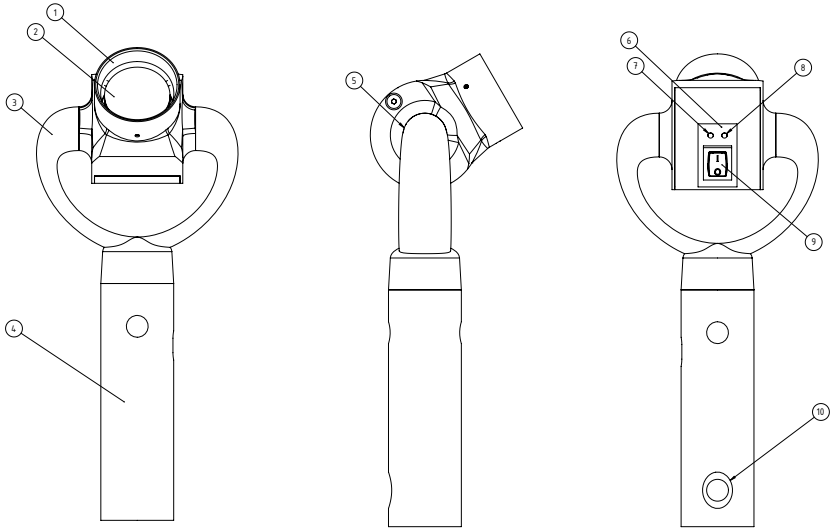
3 Lieferumfang



Anzahl	Beschreibung
1	Transportkoffer
1	HTL-2 Testgerät

4 Aufbau und Funktion

4.1 Übersicht

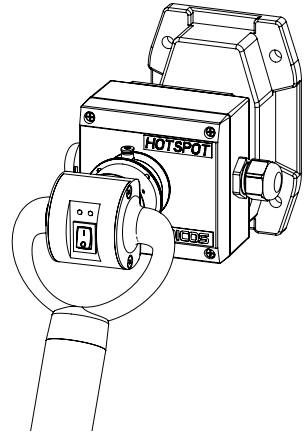


Nr.	Beschreibung
①	HTL-Testrohr
②	HTL-Heizplatte
③	HTL-Halter
④	HTL-Anschlusselement für SOLO 760
⑤	Drehgelenk
⑥	HTL-Bedienfeld
⑦	Betriebs-LED (grün)
⑧	Heiz-LED (rot)
⑨	EIN/AUS-Schalter
⑩	Arretierungsloch für SOLO 760 Akkustange

4.2 Funktion

Der ADICOS HTL-2 ermöglicht in Kombination mit der SOLO 760 Akkustange der Firma *No Climb Products Ltd.* eine bequeme Testauslösung und Funktionsüberprüfung von ADICOS Infrarotmeldern des Typs HOTSPOT in Einbausituation in Industrieanlagen.

Zu diesem Zweck wird seine auf 95 ... 105 °C geregelte Heizplatte an die Optik des zu testenden HOTSPOT-Melders gedrückt und so der gesamte Sichtbereich des Melder-Sensors homogen angeregt.



4.3 Anzeige- und Bedienelemente

HTL-Bedienfeld	
EIN/AUS-Schalter	Der EIN/AUS-Schalter befindet sich im Bedienfeld des HTL-2. Mit ihm wird das Gerät ein- bzw. ausgeschaltet.
Betriebs-LED	Die Betriebs-LED befindet sich links oberhalb des EIN/AUS-Schalters im Bedienfeld. Sie leuchtet während des Betriebs des HTL-2 grün und blinkt bei schwachem Akku.
Heiz-LED	Die Heiz-LED befindet sich rechts oberhalb des EIN/AUS-Schalters im Bedienfeld. Sie leuchtet rot, wenn die Heizung des HTL-2 aktiv ist.

5 Vorbereitung zur Inbetriebnahme

5.1 Verschmutzungen entfernen



GEFAHR!

Ablagerungen im Testrohr des ADICOS HTL-2 (z.B. Kohlenstäube) können sich im Betrieb entzünden.

- **Gerät vor jeder Inbetriebnahme reinigen!**

5.2 Aufladen der Akkustange



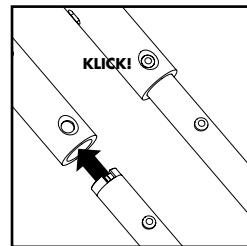
HINWEIS!

Vor dem Montieren der SOLO 760 Akkustange ist der Ladezustand der darin befindlichen Batterien zu überprüfen.

- **Akkus ggf. nach Herstellervorgaben aufladen!**

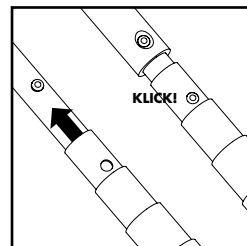
5.3 Akkustange montieren

- 1 SOLO 760 Akkustange mit der Anschlussbuchse voran von unten bis zum Arretierungsknopf in das HTL-Anschlusselement einführen
- 2 Arretierungsknopf niederdrücken und Stange bis zum Anschlag einschieben
- 3 Akkustange solange unter Andruck verdrehen, bis sie mit einem hörbaren Klick einrastet



5.4 Teleskopstange montieren

- 1 SOLO 760 Akkustange bis zum Arretierungsknopf in die SOLO 100 Teleskop-Verlängerungsstange einführen
- 2 Stangen so orientieren, dass der freie Arretierungsknopf der Akkustange sowie das entsprechende Einrastloch der Teleskopstange zueinander ausgerichtet sind
- 3 Arretierungsknopf niederdrücken und Stange einschieben bis sie mit einem hörbaren Klick einrastet



6 Inbetriebnahme



GEFAHR!

Der ADICOS HTL-2 arbeitet mit einer aktiven Heizplatte und kann bei unsachgemäßer Verwendung Brände und Explosionen verursachen.

- **Gerät nur mit Freigabe für Heißenarbeiten betreiben!**
- **Gerät nicht in explosionsgefährdeten Bereichen betreiben!**
- **Gerät nicht unbeaufsichtigt eingeschaltet lassen!**



GEFAHR!

Der ADICOS HTL-2 arbeitet mit einer aktiven Heizplatte, die bei Hautkontakt schwere Verbrennungen verursachen kann.

- **Heizplatte nicht berühren!**
- **Gerät nicht im Koffer betreiben!**
- **Gerät vor dem Verpacken vollständig abkühlen lassen!**



GEFAHR!

Ablagerungen im Testrohr des ADICOS HTL-2 (z.B. Kohlenstäube) können sich im Betrieb entzünden.

- **Gerät vor jeder Inbetriebnahme reinigen!**



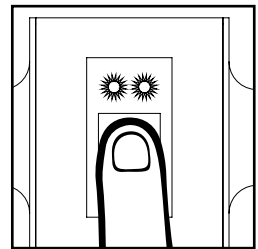
HINWEIS!

Vor Inbetriebnahme des ADICOS HTL-2 sicherstellen, dass

- **die Batterien der SOLO 760 Akkustange ausreichend geladen sind!**

HTL-2 einschalten

- 1 EIN/AUS-Schalter betätigen (Stellung I)
 - ▷ Die Betriebs-LED leuchtet grün
 - ▷ Die Heiz-LED leuchtet rot
 - ▷ Die HTL-Heizplatte wird aufgeheizt
- 2 Warten bis Heiz-LED erlischt. Je nach Temperatur und Ladezustand der SOLO 760 Akkustange kann dies bis zu 10 Minuten dauern.
 - ▷ Der HTL-2 ist betriebsbereit.



7 Meldertest



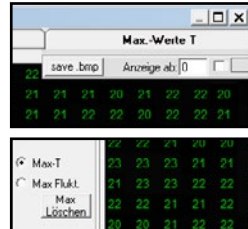
VORSICHT!

Beim Testen kann auf den Meldern abgelagertes Material herunterfallen.

- **Augenschutz verwenden!**

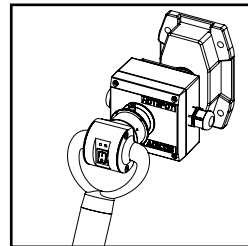
7.1 Meldertest vorbereiten

- 1 Zu testenden Melder mit der ADICOS-Software aufrufen
- 2 Wärmebild des Melders aufrufen
- 3 Reiter *Max.-Werte T* auswählen
- 4 Im Bereich *Zusatz-F.* unten links im Fenster *Max T* auswählen
- 5 Schaltfläche *Max Löschen* betätigen



7.2 HOTSPOT-Melder testen

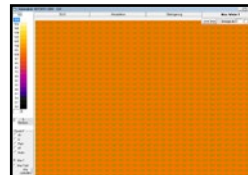
- ▶ Aufgeheizten HTL-2 mit Testrohr gerade gegen den Sensor des zu testenden Melders drücken und einige Sekunden halten
- ▶ HTL-2 nach dem Testen ausschalten. Dazu EIN/AUS-Schalter betätigen (Stellung O)



7.3 Meldertest auswerten

Je nach Parametrierung des Melders ist der Test erfolgreich, wenn ein Alarm ausgelöst wurde sowie wenn das Wärmebild *Max-T*, welches die Höchsttemperatur jedes Bildpunktes anzeigt, nach dem Test gleichmäßig die Temperatur der HTL-Heizplatte wiedergibt. Dazu...

- 1 Zu testenden Melder mit der ADICOS-Software aufrufen
- 2 Wärmebild des Melders aufrufen
- 3 Reiter *Max.-Werte T* auswählen
- 4 Im Bereich *Zusatz-F.* unten links im Fenster *Max T* auswählen
- 5 Geeignete Farbspreizung einstellen



8 Störungen

Störungsbild	Mögliche Ursache	Behebung
Betriebs-LED und Heiz-LED leuchten nicht	Akkus leer	SOLO Akkustange laden (→ Kap. 5.2)
Betriebs-LED und Heiz-LED leuchten nicht	Akkustange nicht richtig eingesteckt	SOLO Akkustange abziehen und erneut verbinden (→ Kap. 5.3)
Betriebs-LED und Heiz-LED blinken	Akkus schwach	SOLO Akkustange laden (→ Kap. 5.2)
Heiz-LED erlischt nicht	Akkus schwach	SOLO Akkustange laden (→ Kap. 5.2)

9 Instandhaltung

9.1 Reinigung



VORSICHT!

Bei Reinigung des ADICOS HTL-2 mit Druckluft können Schmutzpartikel aufgewirbelt werden.

- **Augenschutz und Atemschutz verwenden!**

HTL-Testrohr reinigen

- 1 Bei Verschmutzung Testrohr mit Druckluft ausblasen
- 2 Heizplatte mit feuchtem Tuch reinigen
Keine aggressiven Reinigungsmittel verwenden!

HTL-Gehäuse reinigen

- ▶ Bei Bedarf Außenflächen des HTL-2 mit einem feuchten Tuch reinigen
Keine aggressiven Reinigungsmittel verwenden!

HTL-Drehgelenk instandhalten

- 1 Bei schwergängiger Rotation des HTL-2 Drehgelenke mit Druckluft ausblasen
- 2 Drehgelenke mit Kriechöl (z.B. WD-40) einfetten

9.2 Aufbewahrung

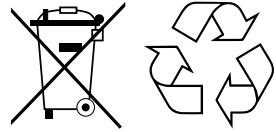
Das Gerät bei Nichtgebrauch im Transportkoffer aufbewahren.



Gerät erst nach Abkühlen in Koffer einlegen!

10 Entsorgung

Gerät nach Ende der Nutzungszeit an den Hersteller zurücksenden. Dieser gewährleistet eine umweltschonende Entsorgung aller Komponenten.



11 Technische Daten

Allgemeines		
Abmessungen:	mm	265 x 110 x 60 (L x B x T)
Gewicht:	kg	0,3
Schutzart:	IP	40
Elektrische Eigenschaften		
Stromaufnahme:	A	1,0 ... 1,2
Max. Betriebsdauer: (Bei vollständig geladener SOLO 760 Akkustange)	h	3,5
Umgebungsbedingungen		
Temperaturbereich:	°C	0 ... +40
Feuchtigkeitsbereich:	%	0 ... 95 (nicht kondensierend)

